

IWAKI
易威奇

MXM
系列


磁力泵

拥有优秀性能及化工特性



MXM 作为易威奇磁力泵的新系列，在全球赢得了赞誉和信任。

化工特性及性能优秀的 磁力驱动泵



MXM 作为易威奇磁力泵的新系列赢得了高的赞誉和信任。新型 MXM 系列在防腐性，耐用性，安全性等方面表现出色。非接触构造及自循环冷却构造大大提高了磁力泵在恶劣运行工况下的耐用性。MXM 系列更进一步扩大了易威奇磁力泵的选用范围。

恶劣运行工况下耐用性大幅增强

非接触构造和自循环冷却构造大大提高了磁力泵在空转和空气卷入吸入端时的耐用性。

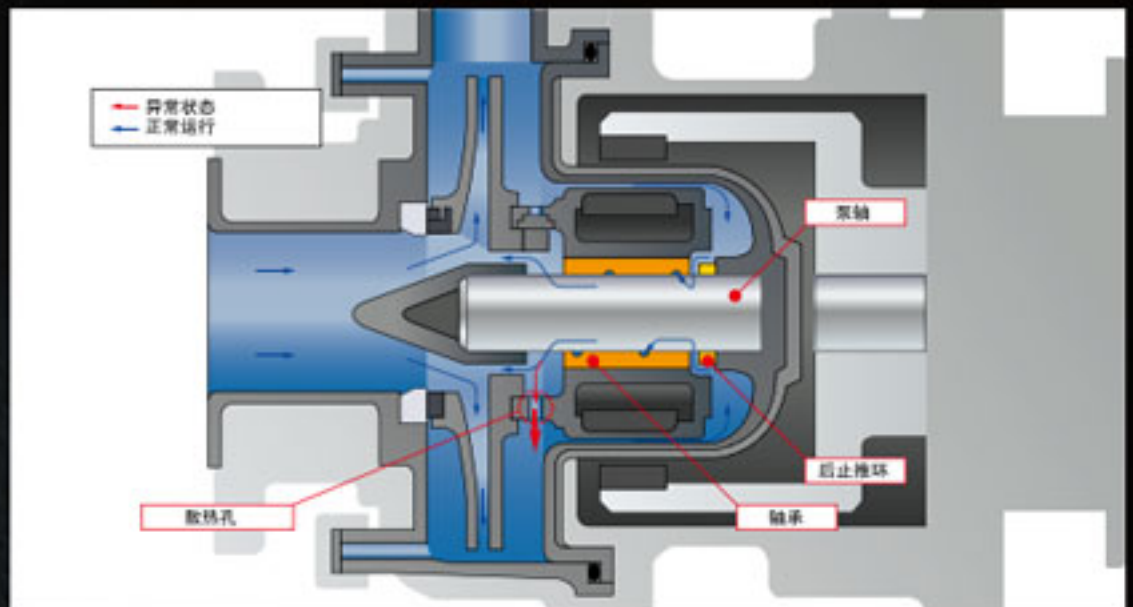
非接触构造

有别于传统的磁力泵，MXM系列的设计使磁力泵在空转和空气卷入吸入端时，可有效防止轴承与后止推环端面接触。

自循环冷却构造

(已申请国际专利)

液体通过叶轮与磁囊结合部的散热孔，强制在泵轴与轴承间循环，有效地减低摩擦所产生的热能，从而防止组件的热熔及热变。



MXM545

MXM542

安全性与耐用性显著增强



高耐腐蚀性

过流部件采用优质的耐腐蚀性材料：碳纤增强型 ETFE (CFRETFE)，精细陶瓷，碳等。另外，可根据各类液体的密度选择适合叶轮和配套电机。



叶轮 + 磁套



泵轴 + 轴承

高度耐用结构

使用球墨铸铁补强罩大大提高泵体的强度，适用于各种化工流程，其独特构造（已申请专利）大大增强了前壳与后壳之间的密封性。



球墨铸铁壳体 + 前壳

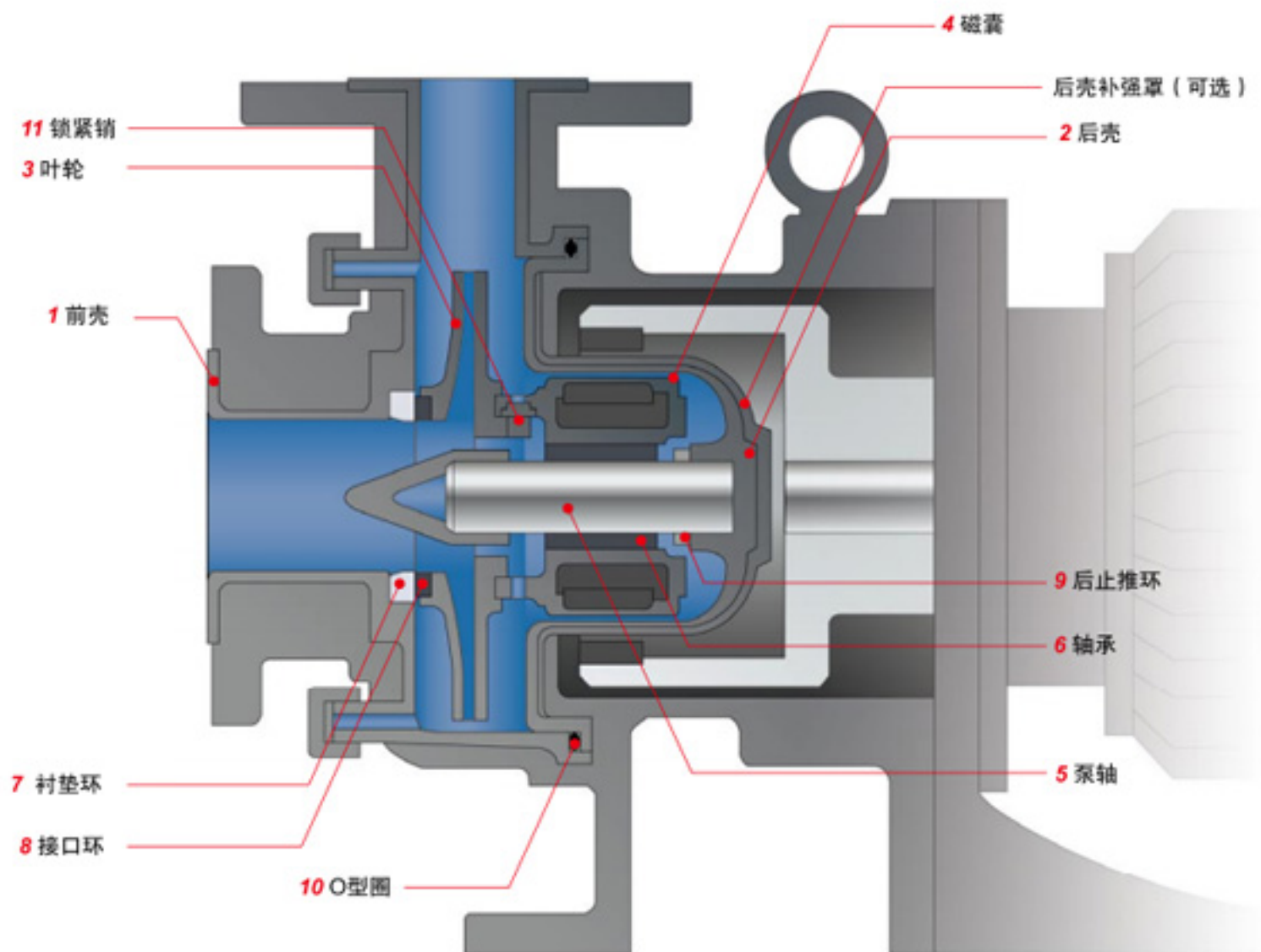
高度增强的安全性

设计独特的后壳可防止应力集中并同时增强了泵的耐压强度和泵轴的支撑。高温型采用了带 FRP 后壳补强罩的双壳体结构，这种结构不仅大大增强了泵的耐压强度，而且可以显著改善后壳发生意外时防止泄露的安全性。



后壳 + 后壳补强罩 (可选)

结构图和材质表



过流端材质

零件名称	材质代码	CF	FF	KK
1 前壳		CFRETFE		
2 后壳				
3 叶轮				
4 磁囊				
5 泵轴		高纯度铝陶瓷	高纯度铝陶瓷	SiC
6 轴承		高密度碳		
7 衬垫环		高纯度铝陶瓷		
8 接口环		PTFE (带填充物)		
9 后止推环		CFRPFA		
10 O型圈		FKM/EPDM/AFLAS® / Dai-ri perfluor®		
11 锁紧销		CFRETFE		

型号识别

		MXM 54 2 - 150 1 E CF V J - H									
		1	2	3	4	5	6	7	8	9	10
1	系列型号	MXM			7	轴承 / 泵轴材质	CF: 高密度碳 / 高纯度铝陶瓷 FF: 高纯度铝陶瓷 / 高纯度铝陶瓷 KK: 碳化硅 / 碳化硅				
2	接口尺寸 (吸入口 × 吐出口)	54: 50mm × 40mm			8	O型圈材质	V: FKM E: EPDM A: AFLAS® P: Dai-ri perfluor®				
3	电机功率	2: 1.5kW 3: 2.2kW 5: 3.7kW			9	法兰和电机标准	J: JIS 法兰 + JIS 电机 I: ISO 法兰 + IEC 电机 A: ANSI 法兰 + JIS 电机				
4	叶轮直径	150, 140, 130, 125, 120, 110			10	特殊规格	H: 高温型 (带后壳补强罩) B: 带底座 S: 其它特殊规格 * 特殊规格代码可以重叠使用				
5	叶轮系列代码	1, 2, 3, 4									
6	过流端材质	E: CFRETFE									

规格

型号	接口尺寸 (吸入口 × 吐出口)	50Hz			60Hz			电机输出功率 kW
		叶轮直径	流量 L/min	扬程 m	叶轮直径	流量 L/min	扬程 m	
MXM54-1 (叶轮系列代码 1)	50mm × 40mm	150	200	18	150	200	30.5	1.5/2.2/3.7
		140	200	18.5	140	200	29	
		120	200	14.5	-	-	-	
MXM54-2 (叶轮系列代码 2)		-	-	-	130	200	21.5	
		-	-	-	110	200	16	
MXM54-3 (叶轮系列代码 3)		150	300	20.5	130	300	26	
		140	300	19.5	120	300	21	
		130	300	17	-	-	-	
MXM54-4 (叶轮系列代码 4)		150	400	25	150	200	41	
		140	400	20.5	140	400	29.5	
		125	400	15.5	130	400	26	
		110	400	9.5	120	400	21.5	

注 1: 输送液体温度范围

标准型: -10°C ~ 90°C; 高温型 (带后壳补强罩): -10°C ~ 105°C (O型圈材质为 AFLAS® 时为 10°C ~ 105°C)

注 2: 最大工作压力

标准型: 0.45MPa; 高温型: (带后壳补强罩): 0.7MPa

选型注意事项

- 此样本中的特性曲线是输送 20°C 清水时的性能。
- 根据输送液体的比重选用合适的泵型号。请确保电机功率安全系数为 1.05 ~ 1.1。

轴功率 (Sp) × 液体比重 × 余量系数 (1.05 ~ 1.1) ≤ 电机输出功率

- (注): 轴功率 (Sp) 与液体的比重成正比。输送粘性液体时, 轴功率随粘度增加而增加, 而扬程和流量随之降低, 此时需要对轴功率及实际性能进行相应的修正。

- 磁力泵不可闭阀运行, 请确保有最小的流量。

● 最小流量

叶轮系列代码 1, 2 和 3: 20L/min

叶轮系列代码 4: 50L/min

- 泵的耐压强度如下所示,

请确保泵内压不超过以下数值:

● 标准型

-10°C ~ 90°C (无后壳补强罩): 0.45MPa

● 高温型

-10°C ~ 105°C (带后壳补强罩): 0.7MPa

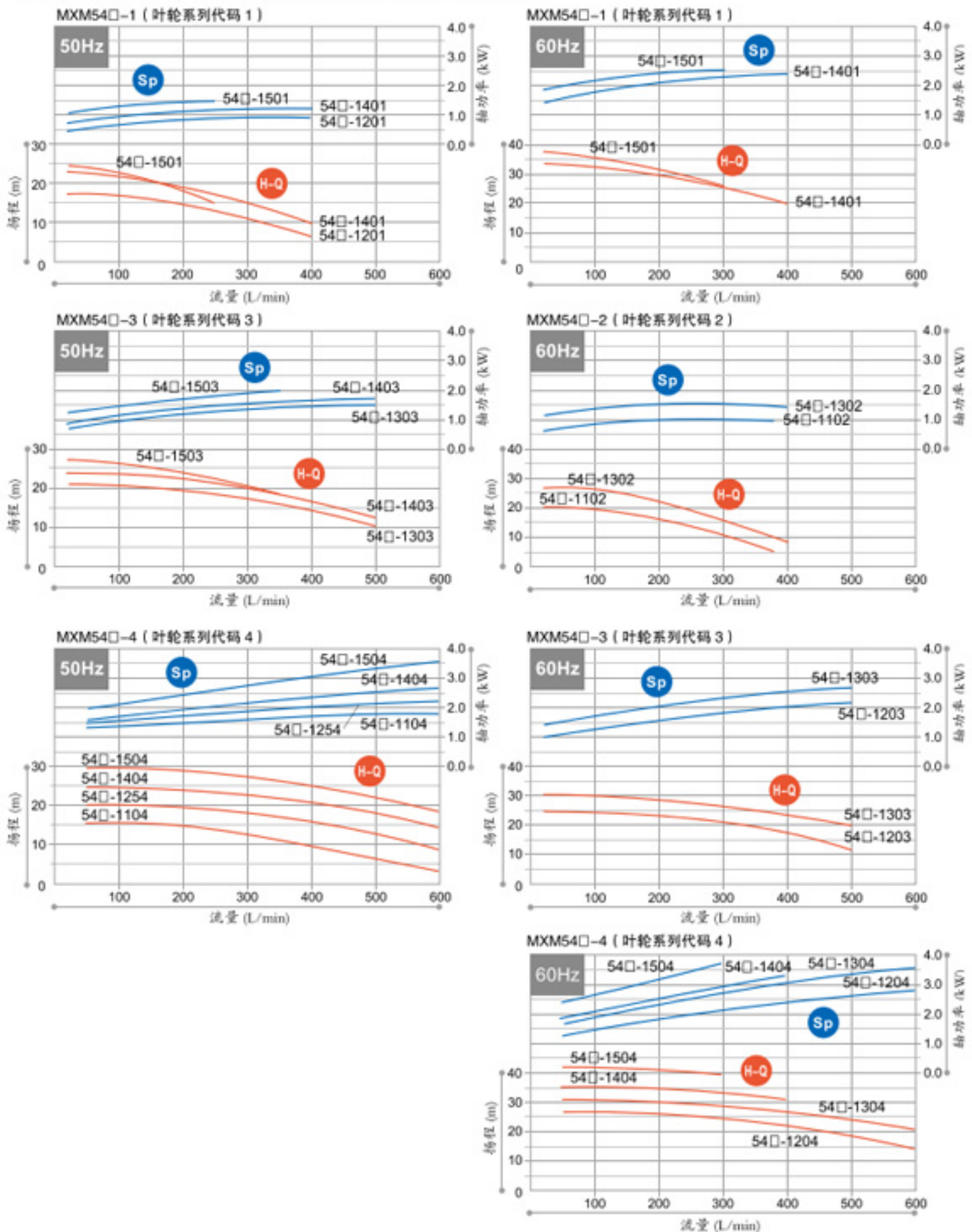
- 选用 FF 型时请注意:

● 液体粘度在 1mPa·s (cP) 或以上

● HQ 型性能与 CF/KK 型稍有差异 (详情请与易成奇联系)

● FF 型禁止空转或有空气卷入时运行

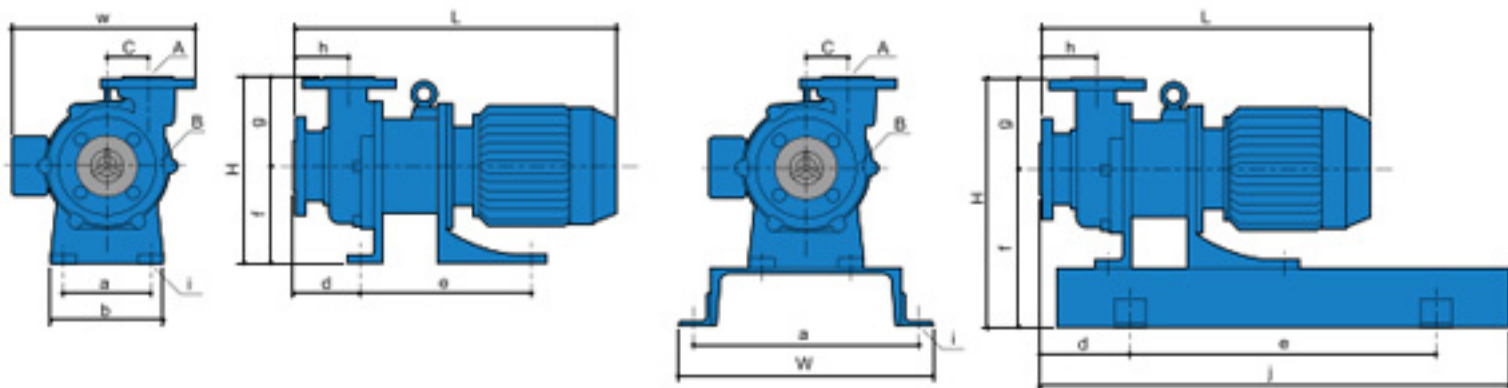
性能曲线 (CF/KK 型) (以下数据仅供参考, 请向易威奇索要正规性能曲线。)



外形尺寸 (数据仅供参考, 使用电机不同等原因外型尺寸会发生变化, 请向易威奇索要正规图纸。)

无底座

有底座



无底座

型号	W	H	L	A	B	a	b	c	d	e	f	g	h	i	重量 kg 不含电机
MXM542	294	295	517	40A	50A	140	180	65	106	275	155	140	87	4-ø14	25
MXM543			589												30
MXM545	306														

有底座

型号	W	H	L	A	B	a	c	d	e	f	g	h	i	j	重量 kg 不含电机
MXM542	400	385	517	40A	50A	350	65	140	480	245	140	87	4-ø19	735	55
MXM543			589												60
MXM545															

选购件

IWAKI 空转保护器系列

DR 型为电流感应型空转保护器, 当泵发生空转或吸入空气时, 它可以探测降低负荷的电流 (最低值) 使泵停止运行, 也可以探测超负荷电流。

- 拟设定的电流值在液晶显示器上显示
- 最高/最低值均可设定
 - 最高值: 超负荷
 - 最低值: 空转, 运转时吸入空气, 运转时吸入端关闭
- 内置电流互感器
- DIN 导轨连接
- 系统使用变频器时不能使用 DR 空转保护器



DR-20

规格

50/60Hz

型号	DR-10	DR-20
适用电机电源	(200~240) V 三相	(380~440) V 三相
适用电机功率	(0.4~7.5) kW	(0.75~15) kW
控制电压	(100~240) V 单相	
电源	电压	100V ± 10% 单相
	输入功率	3.5W
检测电流	(0.5~32.0) A	
电流互感器 (CT)	内置	
外型尺寸	D80 × W153 × H122	