

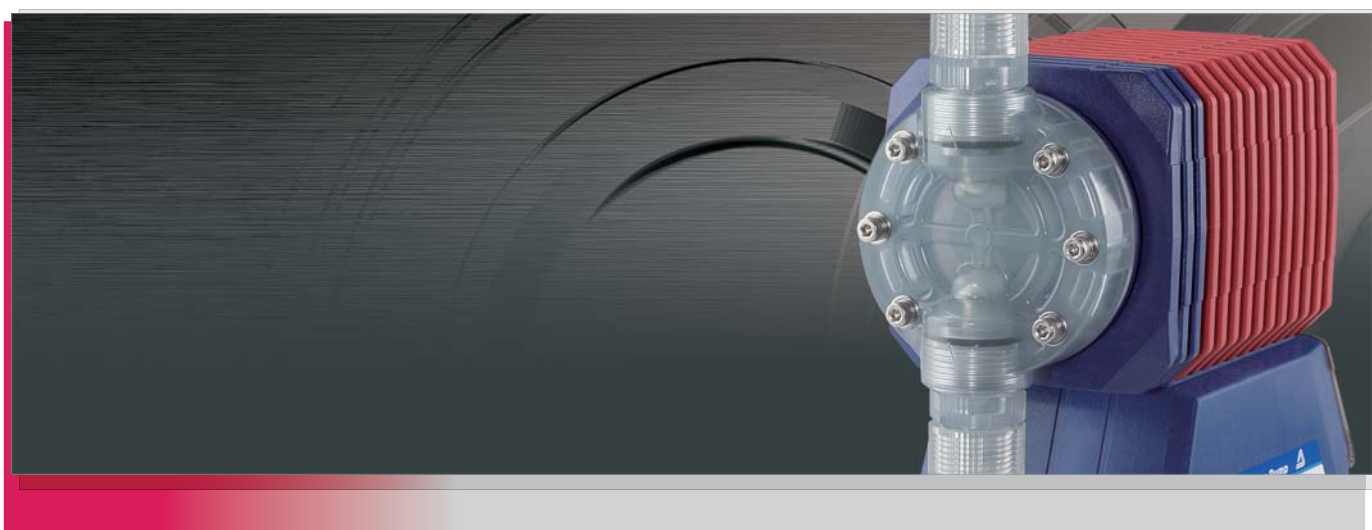
**IWAKI**  
易威奇

**EH/E**

系列

## 电磁计量泵

先进的泵技术以及电子技术相结合的高科技产品



EH-E 系列电子计量泵结构紧凑，流量大，最大可达 1.25L/min。



# 先进的泵技术以及电子技术 结合的高科技产品

EH-E 系列电子计量泵结构紧凑，流量大，最大可达 1.25L/min。EH-E 控制器及其微处理器可使泵不仅能在手动调节下工作，也能在各种外来信号（毫安和脉冲信号）下实现自动控制。



## 高灵敏度

吐出流量受冲程长度及频率的双重控制。冲程长度可在 20% ~ 100% 范围内调节，冲程频率可在 0 ~ 360 spm 范围内设置，从而使 EH-E 泵拥有宽广的流量范围。

## 内置微电脑控制器

内置微电脑控制器可使泵以四种模式工作：手动调节 / 比例控制 / 脉冲控制 / 计数控制。可通过按键在四种模式之间进行切换。

## 防水 / 防尘结构

增强塑料（GFRPP）泵体内置铝合金框架，其防水、防尘结构可免受液体及气体的腐蚀，防水等级达 IP65。

## 防化学腐蚀特性

泵头材质分为 PVC，GFRPP，PVDF 以及 SUS 四种。其它过流部分均由防腐蚀性材质组成，如哈氏合金 C276，陶瓷，氟橡胶，PTFE 等。



用于工业流程的大流量电磁计量泵

## 控制器功能

### 手动模式

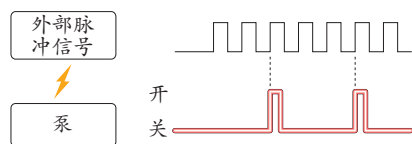
冲程频率可在 0 ~ 360 spm 范围内以 1 spm 递增或递减来设定某个值, 无论泵处于运行或停止状态均可设定。

### 比例控制

可通过外部 DC0 ~ 20mA (直流信号), 按比例控制冲程频率, 通过按键选择输入信号。

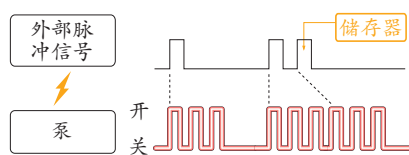
### 脉冲控制

EH-E 系列泵可以按除法运算法则来响应外部脉冲信号, 即输入 n 个外部脉冲信号泵动作一次。可通过按键在 1 ~ 999 之间范围内设定数值 n。



### 计数控制

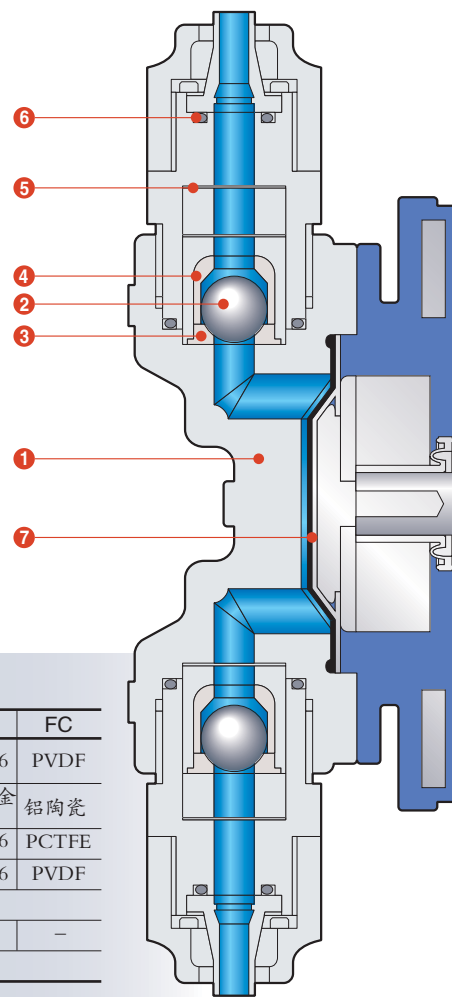
EH-E 系列泵还可以按乘法运算法则来响应外部脉冲信号。即输入 1 个外部脉冲信号泵动作 n 次。可通过按键在 1 ~ 999 范围内设定 n 的数值。如果在每次动作之前输入下一个脉冲信号, 泵可存储此脉冲信号 (最多达 255 个脉冲信号)。



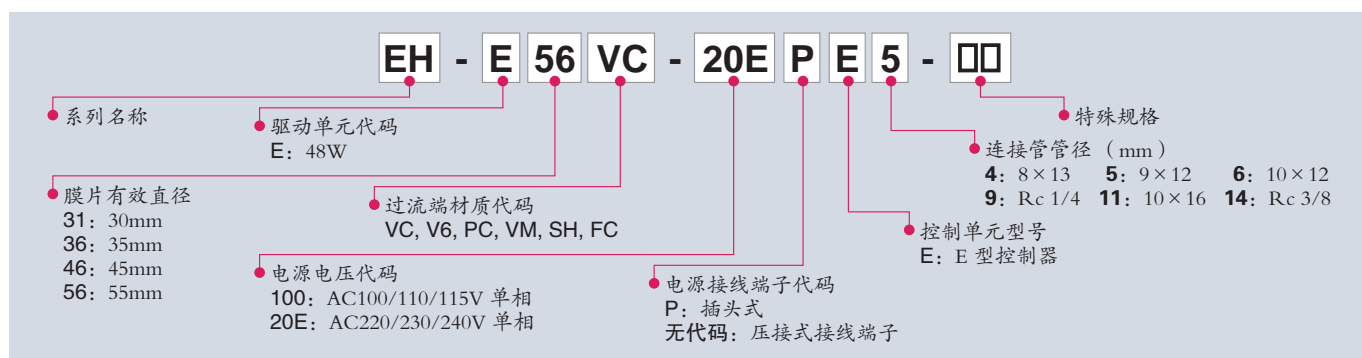
### 过流端材质

材质代码	VC	V6	PC	VM(E56)	SH	FC
① 泵头	PVC	PVC	GFRPP	PVC (machined)	SUS316	PVDF
② 阀球	铝陶瓷	SUS316	铝陶瓷	铝陶瓷	哈氏合金 C276	铝陶瓷
③ 阀座	FKM	EPDM	FKM	FKM	SUS316	PCTFE
④ 阀套	PVC	PVC	GFRPP	PVC	SUS316	PVDF
⑤ 垫片	PTFE					
⑥ O型圈	FKM	EPDM	FKM	FKM	-	-
⑦ 膜片	PTFE + EPDM (不接液)					

注: 图示为EH-E46。 EH-E31 和 E36 为两级阀球。



## 型号识别



# 规格

50 / 60 Hz

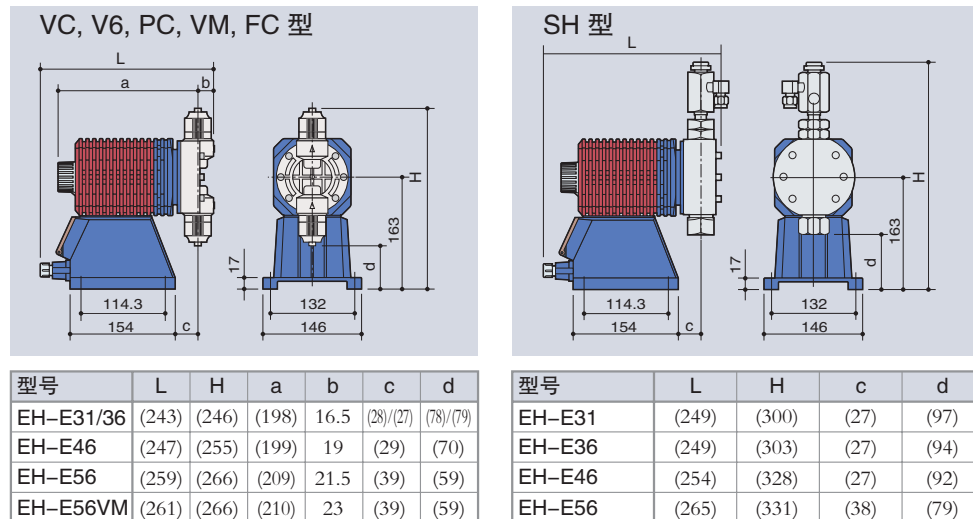
型号	E31	E36	E46	E56	
最大吐出量	mL/min	340	520	750	1250
最大吐出压力	MPa	1.0	0.7 (SH : 0.6)	0.4	0.2
供电电源	AC100, 110, 115, 220, 230, 240V 单相				
绝缘等级	E 级绝缘, 内置热保护器, 含1.5m或2.0m电源电缆				
冲程频率	0 - 360 spm				
冲程长度	20%-100%				
环境温度	0 °C - 40 °C				
输送液体温度范围	VC, V6, VM : 0°C - 40°C PC, SH, FC : 0°C - 60°C				
环境湿度	(30 - 85) % RH				
VC, V6, PC, VM 型接头	mm	$\phi 8 \times \phi 13, \phi 9 \times \phi 12$		$\phi 10 \times \phi 16, \phi 9 \times \phi 12$	
SH 型接头		Rc 1/4	Rc 3/8	Rc 3/8	
FC 型接头	mm	$\phi 10 \times \phi 12$			
平均功率	48W				
平均电流	AC100/110/115V: 1.8A AC220/230/240V: 0.8A				

- 上表中的最大吐出量是在最大吐出压力下输送清水时的性能, 在较低压下实际吐出量会有所增加。
- 为防止过量供给, 吐出压力要设置在0.12MPa或更高。如果低于此值, 请一定选用止回阀或背压阀作为附件。

# 控制器规格

显示器	4 位 14 段液晶显示		
设置方式	4 个按键操作 ▲, ▼, EXT, START/STOP		
控制功能	手动	0 - 360 spm	
	外部信号控制	比例控制	输入信号: DC4-20mA, 0-20mA, 20-4mA, 20-0mA
		计数控制 (1:n)	无电压接点信号, n=1-999, 冲程频率值: 锁定于 360 spm, 计数记忆: 最多 255 个脉冲输入
		脉冲控制 (n:1)	无电压接点信号, n=1-999, 冲程频率值: 锁定于 360 spm, 计数记忆
	STOP 输入	无电压接点信号 (使泵停止)	

# 外型尺寸 (mm) (数据仅供参考, 请向易威奇索要正规图纸。)



www.iwaki.hk

易威奇大中华销售服务网  
Iwaki sales network in China



易威奇 (北京)  
电话: 86(10)6442 7713 传真: 86(10)6442 7712  
电邮: bjoffice@iwaki.hk 邮编: 100029

易威奇 (广州)  
电话: 86(20)8435 0603 传真: 86(20)8435 9181  
电邮: gzoffice@iwaki.hk 邮编: 510250

易威奇 (上海)  
电话: 86(21)6272 7502 传真: 86(21)6272 6929  
电邮: shoffice@iwaki.hk 邮编: 200041

易威奇 (香港) 总公司  
电话: (852)2607 1168 传真: (852)2607 1000  
电邮: hkoffice@iwaki.hk



使用前请仔细阅读使用说明书。  
插图仅供参考, 内部如有变动, 恕不另行通知, 详情请与易威奇联系。

